

ferroli

Cod. 89FM4001/02 - 07.2005



Представительство Ferroli S.p.A. в РФ

119002, г. Москва, пер. Сивцев Вражек, д. 14, оф. 2

тел. +7 (495) 589-25-62, факс +7 (495) 589-25-61

e-mail: ferroli@ferroli.msk.ru www.ferroli.msk.ru

Компания Ferroli оставляет за собой право вносить необходимые технические изменения в свою продукцию без предварительного уведомления.

Ferrolì



LEGNO GM/AP

Твердотопливный водогрейный котел
с подвижнопереталкивающей решеткой



ФУНКЦИЯ
САМООЧИСТКИ

ПОДРАЗДЕЛЕНИЕ ПРОМЫШЛЕННЫХ КОТЛОВ

ОПИСАНИЕ КОТЛА

Твердотопливный водогрейный котел с подвижнопереталкивающей решеткой. Этот котел был разработан на основе слияния конструктивных решений уже примененных в моделях LEGNABLOCK и BI COMB, таких как сжигание сухой или влажной биомассы, а также обработанной древесины, с обеспечением уровня эмиссии в соответствии с действующими нормами. Отличительной чертой котла является то, что при использовании специальных устройств, он обладает функцией САМООЧИСТКИ, т.е. вся зола удаляется автоматически. Различные конструкционные отсеки, камера сгорания, камера дожигания и трубный пучок, имеют горизонтальное расположение. Каждый из них имеет золоприемную систему внизу основания котла, которая передает золу в центральную точку, откуда происходит выгрузка золы наружу с помощью шнека (версия с автоматической очисткой основания котла). Это свойство кардинально уменьшает потери времени на чистки газового тракта, сводя их к операциям, которые могут выполняться во время основного технического обслуживания в конце сезона. Конструктивно корпус котла выполнен в виде призмы с водоохлаждаемыми стенками, а трубный пучок размещен в задней части котла с вертикальными водяными трубами.

ОСНОВНЫМИ ПРЕИМУЩЕСТВАМИ КОТЛА ЯВЛЯЮТСЯ:

- специально разработанная система шнековой подачи, являющаяся результатом моноблочной конструкции механизированного питателя котла;
- система перемещения топлива с использованием наклонной подвижно-переталкивающей решетки, обеспечивающая эффективный контроль толщины слоя топлива, даже в случае размягчения и частичного плавления золы, и осуществляющая транспортировку последней в золоприемник для механической выгрузки с помощью шнека;
- подрешеточное пространство разделенное на две изолированные зоны для независимой подачи дутьевого воздуха;
- просторная и абсолютно сухая камера сгорания с отражающим сводом и возвратом продуктов сгорания для оптимизации сушки влажного топлива;
- двухстадийное сгорание, с газификацией топлива на решетке и широким диапазоном изменения первичного/вторичного дутьевого воздуха в зависимости от вида используемого топлива. Вторичный воздух с высокой турбулентностью подается посредством независимой системы;
- высококачественная огнеупорная футеровка из комбинации жаростойкого бетона и кирпича, в зависимости от зоны ($Al_2O_3 > 60\%$);
- трубный пучок с вертикальными трубами большого диаметра с естественным золоотделением в местах сбора и выгрузки золы.
- система сопел подачи сжатого воздуха для автоматической или ручной выгрузки золы из-под трубного пучка.
- основание котла обеспечивает функцию накопления золы из разных конструкционных отсеков. В неавтоматизированном исполнении эти отсеки должны периодически чиститься. В исполнении с автоматической чисткой основания котла, центральный шнек осуществляет выгрузку золы как из-под решетки, совершающей возвратно-поступательные движения, так и золы из-под трубного пучка и камеры дожигания, откуда

она передается шнеком. Таким образом, вся зола из котла механизировано перемещается к месту ее разгрузки сбоку основания котла, где она может накапливаться или удаляться с помощью вспомогательных систем, штатно используемых для твердотопливных теплостанций.

- Управление работой котла, включая механизированную очистку, осуществляется автоматически, с помощью электромеханического шкафа управления, или, для версии с автоматической чисткой основания котла, с помощью микропроцессорного контроллера (PLC). Все устройства собраны в один компактный блок для ускоренного монтажа..
- При нормальной эксплуатации этих котлов осуществляется непрерывная модуляция мощности в пределах от 50% до 100% максимальной полезной мощности, или в пределах от 25 до 100%. Запрещается эксплуатация этих котлов на мощностях меньших, чем 25%. В таких случаях, на мощностях ниже указанных для модуляции, применяется эксплуатация котлов в режиме ПУСК – ОСТАНОВКА..

ДОПОЛНИТЕЛЬНОЕ ОБОРУДОВАНИЕ:

В зависимости от типа применяемого топлива и от тепловой мощности котла, может оказаться необходимым применение дополнительного оборудования.

Растопочная или пилотная горелка

Она позволяет выполнять автоматический розжиг твердого топлива, и необходима для подсветки топлива с повышенной влажностью. Этот одноступенчатый моноблок, с тепловой мощностью около 25% от тепловой мощности котла, может работать на дизельном топливе или природном газе. Ввод горелки в котел и вывод ее при выключении котла производится автоматически при помощи пневматической системы. Также, для снижения содержания CO в уходящих газах, может быть использовано электрическое логическое устройство, которое также может быть полезно при первом запуске котла и эксплуатации на влажном топливе.

Непрерывная модуляция тепловой мощности

Позволяет плавное уменьшение тепловой мощности со 100% до 50% или до 25%, уменьшая, таким образом, число остановок котла. Программируемый контроллер, связанный с датчиком температуры воды (на подаче), изменяет скорость вращения шнека подачи топлива и соответственно управляет инверторами, которые воздействуют на электродвигатели вентиляторов дутьевого воздуха.

Регулятор тяги

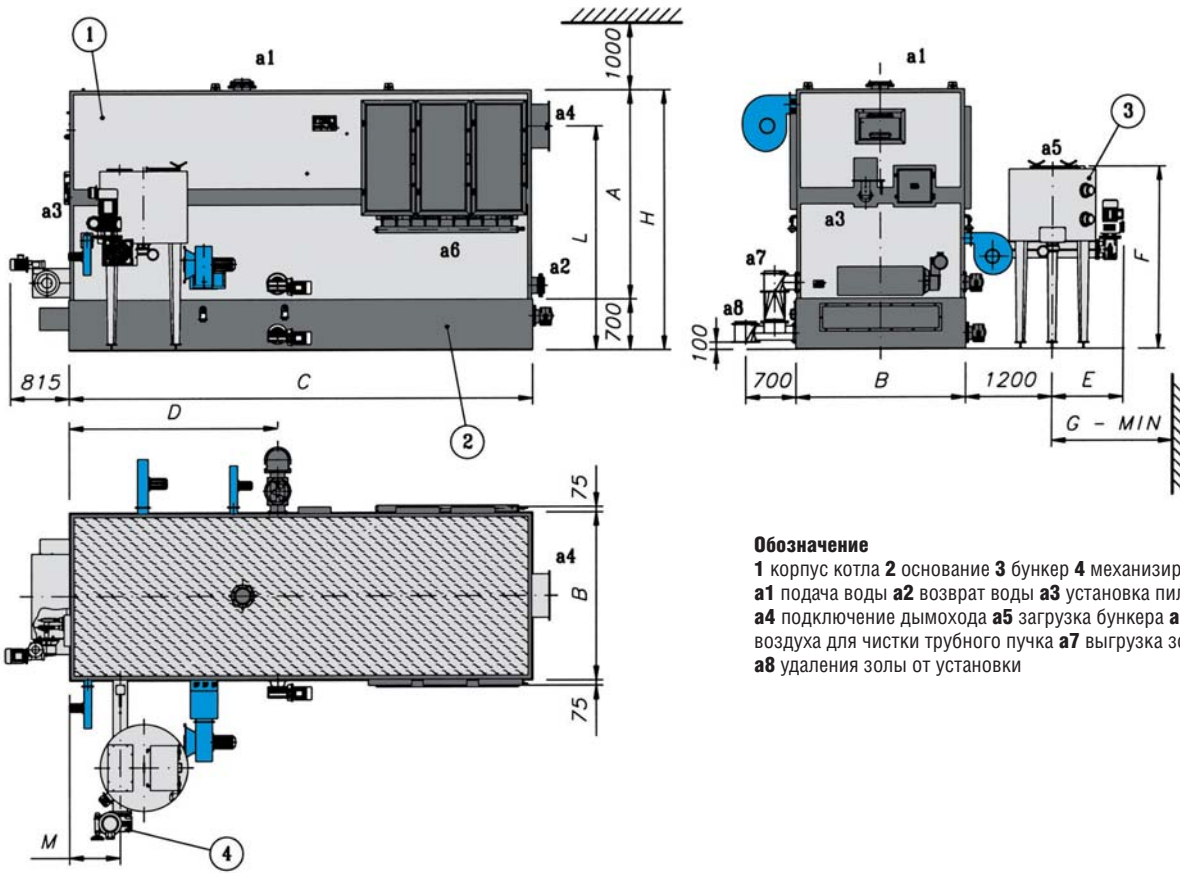
Поддерживает на заданном уровне тягу/разрежение в топке. Он состоит из датчика, который управляет электрической заслонкой, установленной на байпасном газоходе мультициклона или инвертором, воздействующим на электродвигатель дымососа. Это устройство играет важную роль в снижении эмиссии золы.

Газоанализатор с непрерывным контролем

Отображает на дисплее содержание CO - O₂, а также температуру уходящих газов. По заказу возможна поставка устройства с непрерывным контролем. Изменение содержания кислорода в дутьевом воздухе оптимизирует содержание CO.

LEGNO GM/AP

КОТЕЛ ВОДОГРЕЙНЫЙ С ПОДВИЖНОЙ РЕШЕТКОЙ:
 МАКС. 100 °С (110 °С)
 РАБОЧЕЕ ДАВЛЕНИЕ: 3 бар



Обозначение

1 корпус котла 2 основание 3 бункер 4 механизированный питатель
 a1 подача воды a2 возврат воды a3 установка пилотной горелки
 a4 подключение дымохода a5 загрузка бункера a6 система сжатого воздуха для чистки трубного пучка a7 выгрузка золы из зольника
 a8 удаления золы от установки

Модель			0.8	1.0	1.2	1.5	2.0	2.5	3.0	3.5	4.0
Полезная тепловая мощность	W = 40%	кВт	930	1163	1395	1744	2326	2900	3490	4070	4650
Подводимая тепловая мощность	W = 40%	кВт	1094	1368	1641	2052	2736	3420	4104	4785	5470
Объем воды		дм ³	2905	3105	3444	3785	4351	4635	5360	5900	7080
Др по газовому тракту		мбар	4,6	5,6	4,6	5,6	6,6	8,7	8,7	6,9	8,3
Др по водяному тракту		мбар	160	180	210	250	350	390	390	420	460
Рабочее давление		бар	3	3	3	3	3	3	3	3	3
Вес котла		кг	16150	16860	18100	19150	20750	21520	24100	27800	34000
Вес основания		кг	2300	2380	2500	2650	2720	2850	3160	3650	3970
Вес бункера		кг	340	340	340	340	340	340	360	360	360
Вес механизированного питателя		кг	330	330	470	470	680	680	780	780	780
a1-a2		DN	100	100	125	125	150	150	200	200	200
a3		Ø мм	160	160	160	160	190	190	190	190	190
		длина гол.	270-350	270-350	270-350	270-350	270-350	270-350	270-350	270-350	270-350
a4		Ø мм	350	350	400	400	500	600	600	700	700
a5		мм	260x160	260x160	260x160	260x160	260x160	260x160	350x220	350x220	350x220
a8		Ø мм	300	300	300	300	300	300	300	300	300

LEGNO GM/AP	A	B	C	D	E	F	G	H	L	M
0.8	2600	1734	4561	2005	1130	2293	2100	3300	2940	642
1.0	2600	1734	4761	2005	1130	2293	2100	3300	2940	642
1.2	2700	1935	5049	2293	1140	2390	2170	3400	3065	665
1.5	2700	1935	5349	2293	1140	2390	2170	3400	3065	665
2.0	2900	2334	5537	2581	1150	2438	2370	3600	3040	678
2.5	2900	2334	5735	2581	1150	2438	2370	3600	2880	678
3.0	2900	2334	6425	2869	1160	2850	2370	3600	3010	702
3.5	3400	2334	6665	3109	1160	2920	2370	4100	3370	702
4.0	3400	2334	7205	3589	1160	3060	2370	4100	3370	702

ПРИМЕНЯЕМОЕ ТОПЛИВО

ВИДЫ ТОПЛИВА

■ Биомасса (растительные отходы сельскохозяйственного производства, лесного хозяйства, отходы первичной обработки пищевых продуктов).

■ Отходы деревообработки и пробки.

■ Отходы вторичной деревообработки и аналогичные (клееная ДСП или многослойная фанера и изделия с покрытиями смолами, разрешенных для вторичного использования типов и количеств)..

ГРАНУЛОМЕТРИЯ

■ Куски: 0-30 мм

■ Волокна: 0-60 мм - естественные, или полученные в процессе механической обработки (стружка, опилки, древесная щепа, лоскуты и т.д.)

НАСЫПНАЯ ПЛОТНОСТЬ: $80 \div 500 \text{ кг/м}^3$

МАКСИМАЛЬНАЯ ВЛАЖНОСТЬ: 1100% от сухого веса, что эквивалентно 50% от общего веса. При влажности выше 40%, полезная мощность котла подлежит корректировке.

МИНИМАЛЬНАЯ ТЕМПЕРАТУРА ПЛАВЛЕНИЯ ЗОЛЫ: 800°C (покрытие древеснослоистых плит).

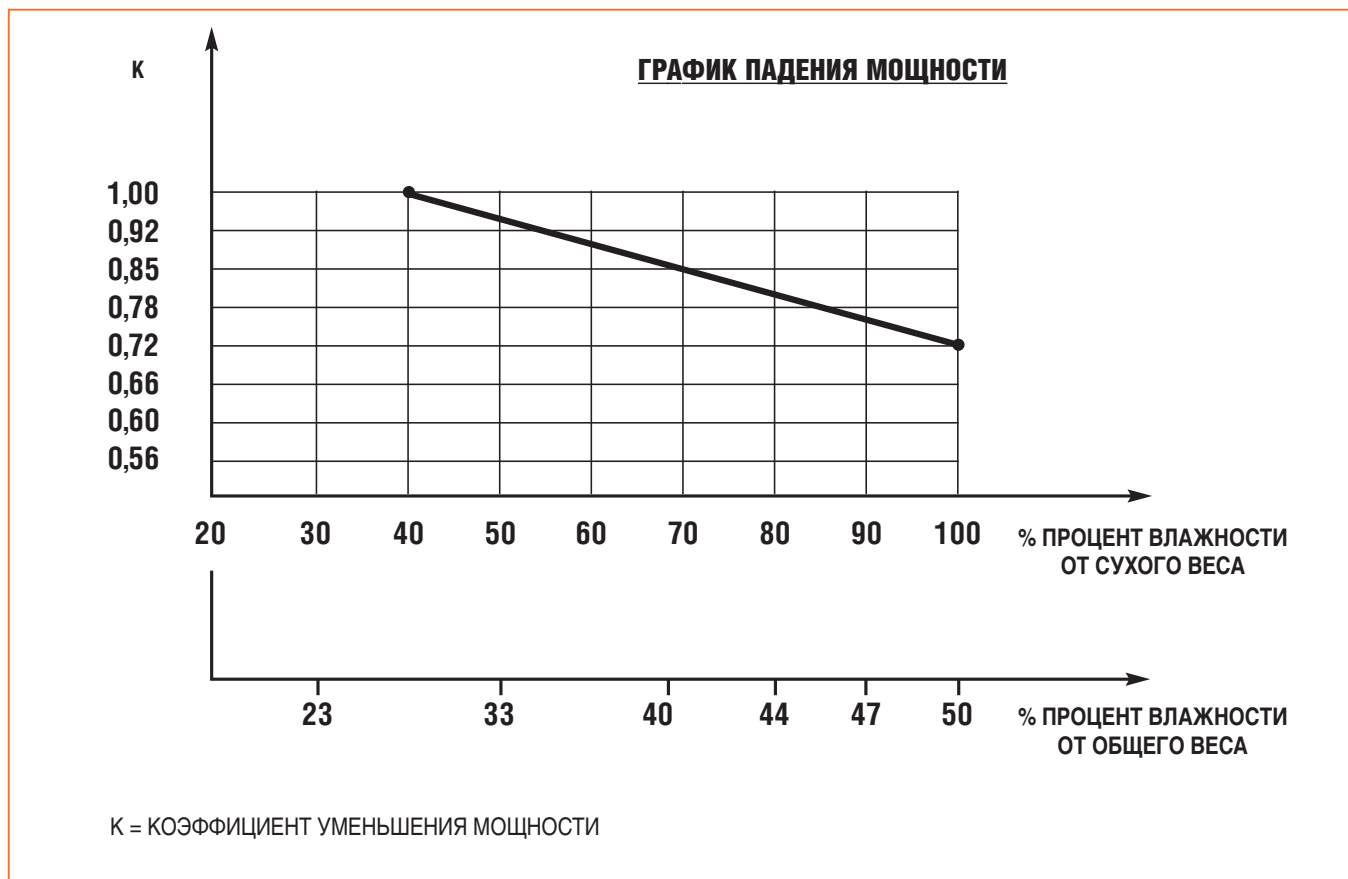


График показывает реальное уменьшение полезной мощности котла, или насколько, начиная с 40% влажности топлива, площадь поверхности решетки и теплообменная поверхность должны быть увеличены для достижения номинала.

ПОКАЗАТЕЛИ ПРОЦЕССА ГОРЕНИЯ И ДАННЫЕ ПО ВЫБРОСАМ В ДЫМОХОД

В соответствии с действующими нормами и применительно к перечисленным топливам с расчетными характеристиками, производитель гарантирует следующие предельные величины эмиссии:

ВЕЩЕСТВО	Обозначение	Единица измерения	Средне - суточное	Однократное 1/2 час всплеск
Моноокись углерода	CO	мг/Нм ³	50 ⁽¹⁾	100 ⁽¹⁾
Оксиды азота	NOx (NO ₂ и NO)	мг/Нм ³	200 ⁽²⁾	400 ⁽²⁾
Оксиды серы	SO ₂	мг/Нм ³	50	200
Соляная кислота	HCL	мг/Нм ³	10	60
Фтороводород	HF	мг/Нм ³	2	4
Зола (летучая)		мг/Нм ³	10	30 (100) ⁽³⁾
Летучие органические соединения	О.О.У. (Общий органический углерод)	мг/Нм ³	10	20
Ароматические полициклические углеводороды	А.П.У.	мг/Нм ³	0,01	

ПРИМЕЧАНИЕ - Приведенные данные соответствуют содержанию кислорода 11%.

⁽¹⁾ Для обработанной древесины (Итальянские нормы 5/02/98).

Для необработанной древесины/биомассы, действительны нормы документа 8/03/02.

350 мг/Нм³ для Мощн < 3 МВт

300 мг/Нм³ для Мощн < 6 МВт

Для влажных видов топлива (WBS = влажность от сухого веса):

для WBS > 40% использование пилотной горелки может потребоваться для обеспечения указанных показателей.

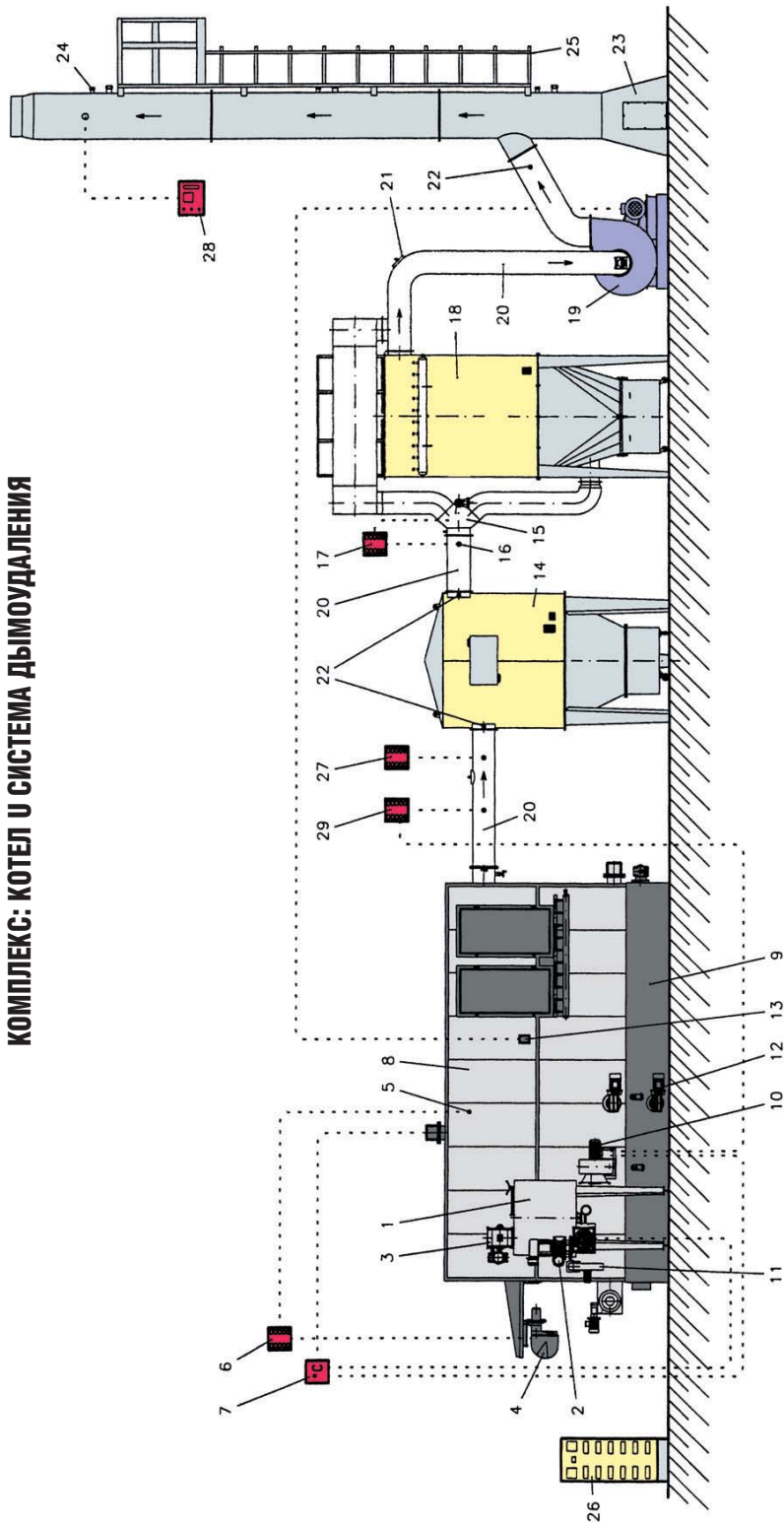
⁽²⁾ Эти величины не могут гарантироваться для ДСП, т.к. они в первую очередь зависят от природы связующих.

Может использоваться система для снижения уровня NOx.

Величины в таблице действительны только для цельной древесины.

⁽³⁾ Величина 100 может быть получена при установке только мультициклонных центробежных фильтров, поставляемых Ferrolì.

КОМПЛЕКС: КОТЕЛ И СИСТЕМА ДЫМОУДАЛЕНИЯ



- | | |
|--|--|
| 1 БУНКЕР С КОНТРОЛЕМ УРОВНЯ ТОПЛИВА | 15 БАЙПАСНАЯ ЗАСЛОНКА РУКАВНОГО ФИЛЬТРА С ЭЛЕКТРОПРИВОДОМ |
| 2 СИСТЕМА МЕХАНИЗИРОВАННОГО ПИТАТЕЛЯ С МОДУЛИРОВАННЫМ ПОДАЧИ ТОПЛИВА И АВТОМАТИЧЕСКИМ РЕГУЛИРОВАНИЕМ СООТНОШЕНИЯ ДУГЬЕВОЙ ВОЗДУХ – ТОПЛИВО | 16 ТЕМПЕРАТУРНЫЙ ЗОНД ДЫМОВЫХ ГАЗОВ |
| 3 РОТОРНЫЙ ДОЗАТОР | 17 КОНТРОЛЛЕР БАЙПАСНОЙ ЗАСЛОНКИ |
| 4 ПИЛОТНАЯ ГОРЕЛКА | 18 ТЕРМОИЗОЛИРОВАННЫЙ РУКАВНЫЙ ФИЛЬТР |
| 5 ТЕМПЕРАТУРНЫЙ ЗОНД В КАМЕРЕ СГОРАНИЯ | 19 ДЫМОСОС |
| 6 УПРАВЛЯЮЩИЙ РЕГИСТР ПИЛОТНОЙ ГОРЕЛКИ | 20 ТЕРМОИЗОЛИРОВАННЫЕ ГАЗОХОДЫ |
| 7 СИСТЕМА ИЗМЕРЕНИЯ ТЕМПЕРАТУРЫ ВОДЫ И МОДУЛЯЦИИ МЕХАНИЗИРОВАННОГО ПИТАТЕЛЯ | 21 ЛЮК ДЛЯ ОСМОТРА И ОБСЛУЖИВАНИЯ ГАЗОХОДА |
| 8 КОРПУС КОТЛА | 22 ПРОМЕЖУТОЧНЫЕ ТОЧКИ ЗАМЕРА ПАРАМЕТРОВ ДЫМОВЫХ ГАЗОВ |
| 9 ОСНОВАНИЕ КОТЛА | 23 ТЕРМОИЗОЛИРОВАННАЯ ДВУСТЕННАЯ ДЫМОВАЯ ТРУБА НЕСУЩЕЙ КОНСТРУКЦИИ |
| 10 ДУГЬЕВОЙ ВЕНТИЛЯТОР ПЕРВИЧНОГО ВОЗДУХА | 24 МЕСТА ЗАМЕРА ПАРАМЕТРОВ ДЫМОВЫХ ГАЗОВ НА ТРУБЕ |
| 11 ДУГЬЕВОЙ ВЕНТИЛЯТОР ПЕРВИЧНОГО ВОЗДУХА (РЫХЛЕНИЕ ТОПЛИВА) | 25 ЛЕСТНИЦА И ПЛОЩАДКА ДЛЯ ПРОВЕДЕНИЯ ЗАМЕРОВ (опция) |
| 12 СИСТЕМА ЗОЛУДАЛЕНИЯ | 26 ГЛАВНЫЙ ЭЛЕКТРИЧЕСКИЙ ШКАФ |
| 13 АВТОМАТИЧЕСКИЙ РЕГУЛЯТОР ТЯГИ | 27 УСТРОЙСТВО НЕПРЕРЫВНОГО ЗАМЕРА МОНОКСИДА УГЛЕРОДА (СО) |
| 14 ТЕПЛОИЗОЛИРОВАННЫЙ ЦЕНТРОБЕЖНЫЙ МУЛЬТИЦИКЛОН | 28 ПРИБОР НЕПРЕРЫВНОГО ЗАМЕРА ТЕМПЕРАТУРЫ ДЫМОВЫХ ГАЗОВ |
| | 29 КОНТРОЛЛЕР И ЗОНД НЕПРЕРЫВНОГО ЗАМЕРА СОДЕРЖАНИЯ КИСЛОРОДА (O2) |

Для необработанной древесины (биомассы) и для мощности < 3 МВт, компоненты 4 - 6 -15-16-17-18-27-28-29 не применяются

LEGNO GM/AP

