

PREX 3GN

Generatore di acqua calda a tre giri di fumo

Hot water generator with three flue passes

Трехходовой водогрейный котел



PREX 3GN



PREX 3GN è un generatore di acqua calda in acciaio a 3 giri effettivi di fumo, per la combustione in focolare pressurizzato di combustibili liquidi o gassosi.

CARATTERISTICHE PRINCIPALI

- Pressione standard di progetto 6 bar *
- Temperatura massima di progetto 110°C
- Un grande focolare per bassi carichi termici specifici (rinforzato con giunti ad omega)
- Una elevata superficie di scambio
- La camera inversione fumi a fondo bagnato
- Saldature testa-testa di fasciame, focolare e piastre tubiere (appositamente risbordate)
- Saldatura TIG tra tubi da fumo e piastre tubiere
- Ridotte perdite per irraggiamento grazie all'isolamento del corpo caldaia con lana minerale ad alta densità

* disponibili a richiesta pressioni di progetto superiori

N.B: Le caldaie **PREX 3GN** sono marcate CE secondo direttiva europea 97/23. Procedimenti e saldatori sono approvati e certificati secondo norme EN.

LE OPERAZIONI DI MANUTENZIONE SONO FACILITATE DA:

- Un passo d'uomo circolare per accesso lato acqua
- Un passo d'uomo circolare per accesso a focolare attraverso la cassa fumo posteriore
- Grandi portelli di ispezione sia nella parte anteriore che posteriore
- Cassa fumo anteriore asportabile

ACCESSORI CALDAIA

- 1 quadro elettrico
- 1 manometro tipo Bourdon con rubinetto a tre vie

ACCESSORI A RICHIESTA

- Economizzatore
- Bruciatore
- Passarella superiore calpestabile con scala
- Tronchetto controlli sulla mandata (livello - termostato di sicurezza)

SERVIZI

- Montaggio in fabbrica
- Consegna
- Messa in funzione (su richiesta)

ECONOMIZZATORE

È uno scambiatore di calore dell'acqua a flusso incrociato, del tipo a tubi lisci che permette di ottenere un incremento del rendimento fino al 5%. La dotazione di accessori (by pass lato fumi ecc.) e la collocazione del medesimo sono eseguiti secondo le specifiche esigenze dell'utente finale.



The **PREX 3GN** is a hot water boiler with three flue passes for the combustion of liquid or gaseous fuels in a pressurized furnace.

MAIN FEATURES ARE

- 6 bar standard design pressure *
- 110°C max design temperature
- Large furnace for low specific heating loads (reinforced with omega stiffeners)
- High exchange surface
- Reversing combustion chamber with wet end plate
- But welding for shell, furnace and end plates (all beaded)
- Smoke tubes joined to the plates by flaring and then Tig welding
- Boiler insulation of high density rock wool

* different design pressure on request

Note: Boiler **PREX 3GN** are marked EC 97/23. Procedures and welders are approved to regulation EN standards.

MAINTENANCE MADE EASY FROM:

- 1 circular man hole for water side inspection
- 1 circular man hole for accessing into the furnace through the rear smoke chamber
- Large doors on both smoke chambers
- Removable front smoke box

STANDARD ACCESSORIES

- 1 electrical panel
- 1 Bourdon with three way cook manometer

ACCESSORIES ON REQUEST

- Economiser
- Burner
- Walk on cover with scale
- Test nipple on water outlet

SERVICES

- Boiler assembly in factory with accessories
- Boiler delivery
- Boiler starting (on request)

ECONOMIZER

A cross-flow fume/water exchanger which contains a fume circuit between the boiler and the stack which helps recover ~5 % of thermal yield.

The fittings (by pass on smoke side etc.) and the placing are on request.



Модель **PREX 3GN** является водогрейным котлом с газоплотной топкой, с тремя ходами дымовых газов, для работы на жидком или газообразном топливе.

ОТЛИЧИТЕЛЬНЫМИ ОСОБЕННОСТЯМИ ЯВЛЯЮТСЯ:

- Стандартное расчетное давление 6 бар *
- Максимальная расчетная температура 110 °С
- Топка большого диаметра с низкой удельной тепловой нагрузкой (усиленная Ω образными компенсаторами)
- Большая поверхность теплообмена
- Реверсивная камера сгорания с водоохлаждаемым дном
- Использование только стыковых сварочных швов для корпуса, камеры сгорания и трубных досок (выпуклых)
- Дымогарные трубы развальцовываются в трубные доски, а затем обвариваются дуговой сваркой в среде инертных газов
- Теплоизоляция котла минеральной ватой высокой плотности

* другое расчетное давление возможно под заказ

Примечание: котел **PREX 3GN** сертифицирован по **ЕС 97/23**.
Операции и сварщики аттестованы в соответствии со стандартами EN 288 и EN 287.



ТЕХОБСЛУЖИВАНИЕ ОБЛЕГЧЕНО ПРИ ПОМОЩИ:

- 1 круглого люка для осмотра котла со стороны водяного тракта
- 1 круглого люка для осмотра топки со стороны задней дымовой камеры
- Больших дверок на обеих дымовых камерах
- Съемной передней дымовой камеры

СТАНДАРТНАЯ КОМПЛЕКТАЦИЯ УСТРОЙСТВАМИ:

- 1 Шкаф управления
- 1 Манометр с трубкой Бурдона и 3-ходовым краном

АКСЕССУАРЫ (ЗАКАЗЫВАЮТСЯ ДОПОЛНИТЕЛЬНО):

- Экономайзер
- Горелка
- Верхняя площадка обслуживания с лестницей
- Штуцер отбора на подающем патрубке

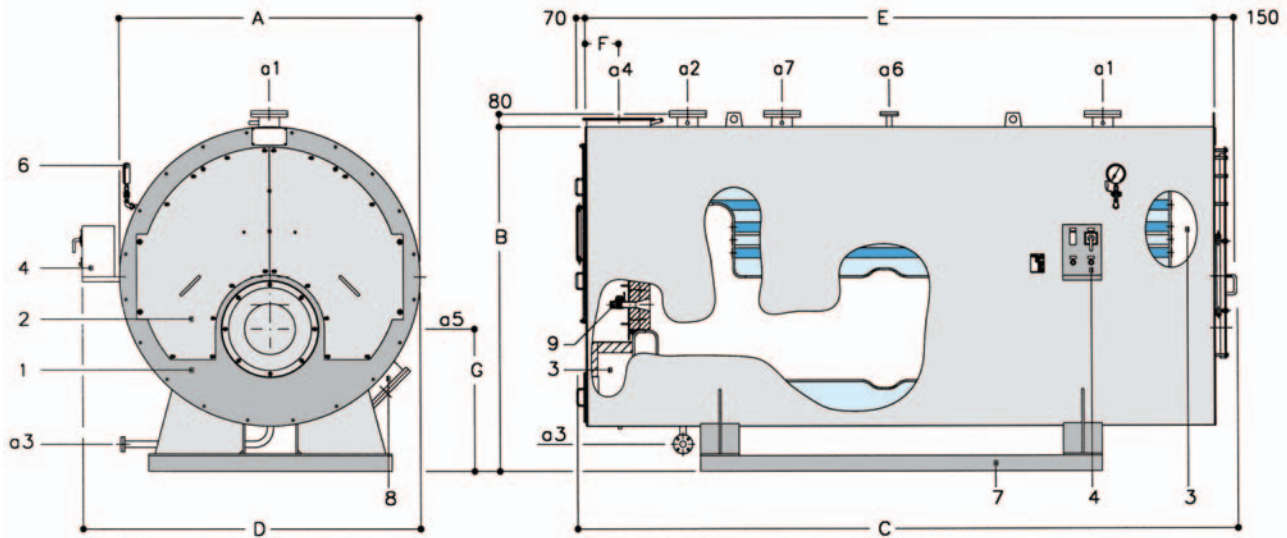
СЕРВИС

- Заводская установка аксессуаров на котел
- Доставка котла
- Пуско-наладка котла (дополнительный заказ)

ЭКОНОМАЙЗЕР

Экономайзер представляет собой теплообменник с перекрестным током дымовые газы/питательная вода, содержащий дымовой контур между котлом и дымовой трубой, который позволяет увеличить КПД на ~5%. Оборудование устройствами (байпас на дымовую сторону и т.д.) и размещение выполняются под заказ.





Legenda - 1 Corpo caldaia - 2 Porta - 3 Camera fumo - 4 Quadro elettrico - 6 Manometro - 7 Basamento - 8 Passo d'uomo - 9 Spia controllo fiamma - a1 Andata - a2 Ritorno - a3 Scarico caldaia - a4 Uscita fumo - a5 Attacco bruciatore - a6 Attacco sicurezza - a7 Passatesta d'ispezione

Key - 1 Boiler body - 2 Door - 3 Smokebox - 4 Electrical panel - 6 Pressure gauge - 7 Bed plate - 8 Manhole - 9 Flame inspection window - a1 Supply - a2 Return - a3 Boiler drain - a4 Flue gas outlet - a5 Burner attachment fitting - a6 Safety attachment fitting - a7 Inspection opening

Обозначение - 1 Корпус котла - 2 Дверца - 3 Дымовая камера - 4 Шкаф управления - 6 Манометр - 7 Рама - 8 Люк обслуживания - 9 Окошко контроля пламени - a1 Подача - a2 Возврат - a3 Дренаж котла - a4 Выпуск дыма - a5 Устройство крепления горелки - a6 Крепление предохранительных устройств - a7 Смотровой люк

PREX 3GN		2000	2500	3000	3500	4000	4500	5000	6000	7200	9000	10000
Potenzialità utile - Working rating Полезная мощность	кВт	2326	2907	3489	4070	4652	5234	5815	6978	8374	10467	11630
Potenzialità focolare - Heat input Тепловая мощность горелки	кВт	2584	3230	3876	4522	5168	5815	6461	7753	9304	11630	12922
Perdite lato fumi - Потеря давления по газовому тракту*	мбар	4,5	6,5	5,1	7,2	6,5	8,4	6,5	8,7	7,5	9,0	12,0
Perdite lato acqua - Потеря давления по водяному тракту**	мбар	20	32	22	30	20,5	25,5	31	22	32	30	37,5
Capacità totale - Total capacity Общая водяная емкость	м ³	7,60	9,30	10,3	12,0	12,9	14,7	18,5	21,55	16,15	20,4	22,5
Peso a secco - Dry weight Сухой вес	(5 бар) кг	6600	7500	8500	9800	11500	14000	15500	17500	23700	26500	27800
Dimensioni - Dimensions Размеры	A	мм	2240	2240	2440	2400	2560	2560	2760	2760	2800	2800
	B	мм	2580	2580	2840	2840	2980	2980	3200	3200	3300	3300
	C	мм	4420	5120	4960	5560	5660	6260	5760	6660	6820	8220
	D	мм	2460	2460	2660	2660	2780	2780	2980	2980	3020	3020
	E	мм	4200	4900	4740	5340	5440	6040	5540	6440	6600	8000
	F	мм	260	260	260	260	260	260	260	260	200	200
	G	мм	1110	1110	1230	1230	1300	1300	1370	1370	1430	1430
	a1	DN	200	200	200	200	250	250	250	300	300	350
	a2	DN	200	200	200	200	250	250	250	300	300	350
	a3	DN	50	50	50	50	65	65	65	65	65	65
a4	Ø мм	500	500	600	600	600	600	700	700	850	850	
a6	DN	100	100	125	125	150	150	175	175	200	200	

* Per bruciatori a gas diminuire le perdite lato fumi del 20%.
For gas burners reduce the pressure drop on the flue gas side by 20%.
Для газовых горелок потери по газовому тракту уменьшить на 20%.

** Le perdite di carico lato acqua sono riferite a una differenza di temperatura tra andata e ritorno di 15 °C.
The pressure drop on the water side refers to a temperature difference between supply and return of 15 °C.
Потери давления по водяному тракту соответствуют температурному перепаду 15 °C между подачей и обратной.