

# НАПОЛЬНЫЕ КОТЛЫ НА ТВЕРДОМ ТОПЛИВЕ





## ЧУГУННЫЙ ОТОПИТЕЛЬНЫЙ КОТЕЛ ДЛЯ РАБОТЫ НА ТВЕРДОМ ТОПЛИВЕ

- корпус котла состоит из чугунных секций, соединенных при помощи металлических конических nipples и стяжной шпильки;
- корпус котла изолирован слоем минеральной ваты, экранированной алюминиевой фольгой;
- специальная геометрия секций котла малого объема обеспечивает высокий уровень теплообмена и низкую тепловую инерцию;
- топка предназначена для сжигания как мелкой, так и крупной кусковой древесины;
- система контроля температуры;
- термостат защиты от перегрева;
- предохранительный клапан;
- возможность установки навесной наддувной горелки.

## ПЕЛЛЕТНАЯ ГОРЕЛКА SUN P7

### Экологичная система отопления

Пеллетные горелки сжигают спрессованные деревянные пеллеты в автоматическом режиме. Они значительно отличаются от горелок на традиционной древесине и являются самой экологически безвредной технологией отопления. Пеллетная горелка SUN P7 может использоваться со всеми котлами моделей GF N и GF N K.

### Из чего изготовлены пеллеты?

Сухие опилки, стружка, зерновые культуры, зеленые стебли растений, сено и другие экологически безопасные материалы используются в производстве пеллет. Пеллеты могут быть изготовлены из самых разнообразных натуральных продуктов, в том числе из субпродуктов - от хвои до старых домов.



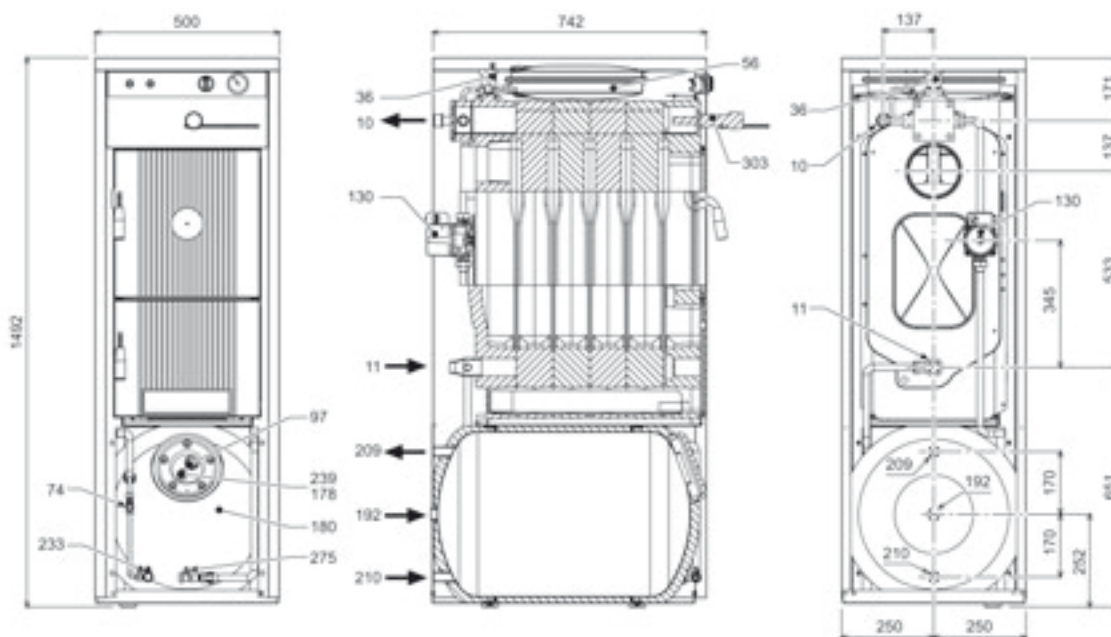
Модель	GF N4	GF N5	GF N6	GF N7	GF N8
<b>Мощность</b>					
Полезная мощность при работе на дровах, кВт	20,1	28,9	37,7	46,5	55,3
Полезная мощность при работе на угле, кВт	12,3	16,1	19,9	23,7	27,5
Полезная мощность при работе на мазуте, кВт	14,4	19,4	23,4	29,4	34,4
Вместимость водяной полости, л	16	20	24	28	32
Число секций теплообменника	3	4	5	6	7
<b>Дымоход</b>					
Диаметр дымохода, мм	150	150	150	150	150
Диаметр дымохода, мм	153	153	153	153	153
Температура дымовых газов*, °C	86	100	114	118	
<b>Размеры и вес</b>					
Вход и выход контура отопления, дюйм	1 1/2	1 1/2	1 1/2	1 1/2	1 1/2
Габаритные размеры (высота/ширина/глубина), мм	950/400/447	950/400/547	950/400/647	950/400/747	950/400/847
Вес в упаковке, кг	130	160	190	220	250

Модель	Sun P7
<b>Мощность</b>	
Полезная мощность (макс./мин.), кВт	34,1/13,7
<b>Присоединительные размеры, габариты, вес</b>	
Расход топлива, (макс./мин.) кг/ч	7,2/2,9
<b>Вместимость бака, кг</b>	
Объем бака, л	140
Размер пеллет, диаметр/длина мм	6/35
Вес в упаковке, кг	11



## ЧУГУННЫЙ ДВУХКОНТУРНЫЙ ОТОПИТЕЛЬНЫЙ КОТЕЛ ДЛЯ РАБОТЫ НА ТВЕРДОМ ТОПЛИВЕ

- Возможность эксплуатации на: дровах и угле, мазуте (при использовании дополнительной горелки), пеллетах (при использовании дополнительного бункера и горелки Sun P7);
- бойлер ГВС оборудован ТЭНом для получения горячей воды летом;
- корпус котла состоит из чугунных секций, соединенных при помощи металлических конических nipples и стяжной шпильки;
- специальная геометрия секций котла малого объема обеспечивает высокий уровень теплообмена и низкую тепловую инерцию;
- камера сгорания разработана для возможности сжигания больших кусков древесины (поленев);
- готов к использованию, набор аксессуаров в комплекте.
- система контроля температуры;
- термостат защиты от перегрева;
- предохранительный клапан;
- корпус котла изолирован слоем минеральной ваты, экранированной алюминиевой фольгой.



Модель	GF N K
<b>Мощность</b>	
Полезная мощность при работе на дровах, кВт	19.9
Полезная мощность при работе на угле, кВт	23.4
Полезная мощность при работе на мазуте, кВт	24
<b>Отопление</b>	
Вместимость водяной полости, л	28
Объем расширительного бака, л	10
<b>Присоединительные размеры, габариты, вес</b>	
Высота, мм	1492
Ширина, мм	500
Глубина, мм	742
Вес в упаковке, кг	320

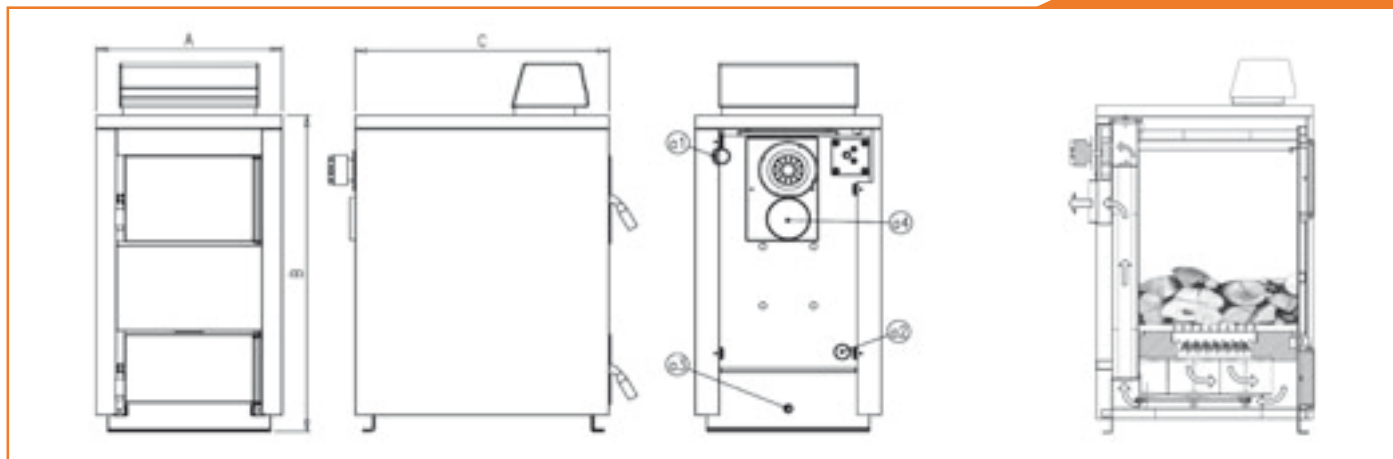
### СТАЛЬНОЙ ОТОПИТЕЛЬНЫЙ ГАЗОГЕНЕРАТОРНЫЙ КОТЕЛ ДЛЯ РАБОТЫ НА ТВЕРДОМ ТОПЛИВЕ FG

FG это твердотопливный стальной газогенераторный котел . Используется принцип камеры сгорания с реверсивным пламенем , с постепенным сгоранием древесины, для уменьшения частоты загрузки топлива. Благодаря многоскоростному вентилятору, встроенному в заднюю часть котла в камере сгорания образуется пониженное давление. Котел предназначен для эксплуатации только с обычной и неподготовленной древесиной. Длина поленьев 50 см для моделей FG30, FG40 и 70 см для модели FG50. Прессованное топливо и брикеты также могут быть использованы при условии соответствия параметрам древесины.



#### ЖК дисплей для управления:

- мощностью
- параметрами диагностики



Модель	FG 30	FG 40	FG 50
<b>Мощность</b>			
Полезная мощность при работе на дровах, кВт	30	40	50
<b>Отопление</b>			
Вместимость водяной полости, л	55	65	100
Объем расширительного бака, л	-	-	-
Диаметр дымохода, мм	130	150	150
<b>Дымоход</b>			
Диаметр дымохода, мм	130	150	150
<b>Присоединительные размеры, габариты, вес</b>			
Вход и выход контура отопления	1 1/4	1 1/4	1 1/2
Высота, мм	970	1150	1150
Ширина, мм	550	550	600
Глубина, мм	750	750	930
Вес в упаковке, кг	185	220	286