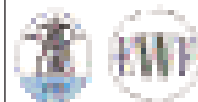


VAPOPREX 3G

Парогенераторы

Requisiti di qualità per la saldatura
certificati



UNI EN 729-2



VAPOREX 3G

VAPOREX 3G является парогенератором насыщенного пара с тремя ходами дымовых газов и газоплотной топкой и предназначен для работы на жидком или газообразном топливе.

ОТЛИЧИТЕЛЬНЫМИ ОСОБЕННОСТЯМИ ЯВЛЯЮТСЯ:

- стандартное исполнение 12 и 15 бар;
- топка большого диаметра с низкой удельной тепловой нагрузкой (усиленная Ω образными компенсаторами);
- большая поверхность теплообмена;
- водоохлаждаемое дно камеры сгорания;
- большая площадь испарения и крупноразмерная испарительная камера;
- использование только стыковых сварочных швов для корпуса, камеры сгорания и трубных досок (выпуклых);
- дымогарные трубы развальцовываются в трубные доски, а затем обвариваются дуговой сваркой в среде инертных газов;
- теплоизоляция котла минеральной ватой высокой плотности.

Примечание:

Котел сертифицирован в соответствии с требованиями стандарта ЕС 97/23 и для применения в России.

Операции и сварщики аттестованы в соответствии со стандартами EN 287 и EN 288.

ТЕХОБСЛУЖИВАНИЕ ОБЛЕГЧЕНО ПРИ ПОМОЩИ:

- двух овальных люков для осмотра котла со стороны водяного тракта;
- круглого люка для осмотра топки со стороны задней дымовой камеры;
- больших дверок на обеих дымовых камерах;
- верхней обшивки котла с несущей способностью профнастила.

СТАНДАРТНАЯ КОМПЛЕКТАЦИЯ:

- питательный насос с отсекающими вентилями и обратными клапанами;
- паровая задвижка;
- дренажный отсекающий вентиль;
- 2 пружинных предохранительных клапана;
- 2 реле рабочего давления RT;
- реле предельного давления RT;
- манометр с трубкой Бурдона и 3-х ходовым краном;
- 2 указателя уровня воды (прямого действия) с кранами;
- контроль уровня электродами проводимости;
- предохранительный электрод проводимости для минимального уровня;
- лестница с площадкой обслуживания на вершине котла;
- шкаф управления.

Примечание:

Приборы безопасности соответствуют требованиям европейского стандарта 97/23.

АКСЕССУАРЫ (ЗАКАЗЫВАЮТСЯ ДОПОЛНИТЕЛЬНО):

- выносная камера для установки электродов уровня;
- подключения для коллектора перегретой воды (подача - возврат);
- воздухоподогреватель дутьевого воздуха;
- экономайзер (подогреватель питательной воды);
- горелка;
- паровой инжектор с комплектом запорных вентилялей;
- второй (резервный) питательный насос;
- клапаны непрерывной и периодической продувки;
- охладитель отбора проб;
- модулируемый контроль уровня с соответствующим набором регулировочных клапанов;
- испытание и документирование котла в соответствии с немецким стандартом TRD 604.

ВОЗДУХОПОДОГРЕВАТЕЛЬ ДУТЬЕВОГО ВОЗДУХА

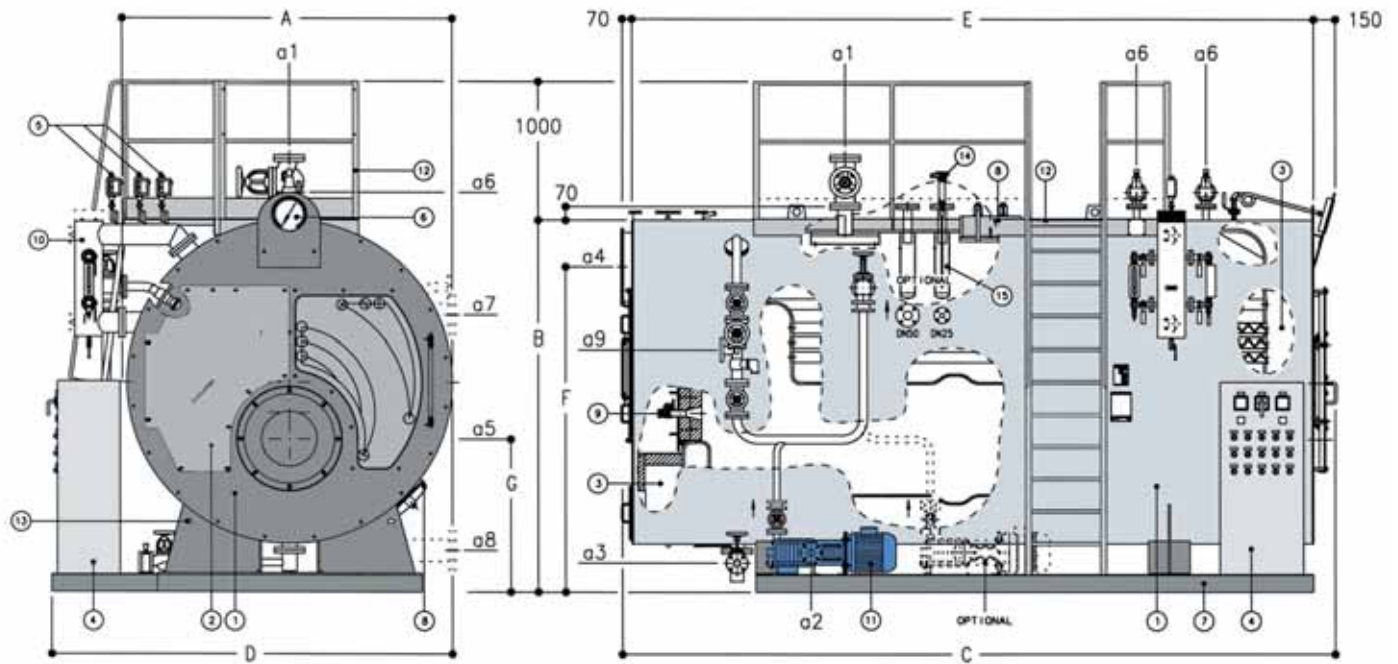
Воздухоподогреватель представляет собой теплообменник с перекрестным током дымовые газы/дутьевой воздух, содержащий дымовой контур между котлом и дымовой трубой, который позволяет увеличить КПД примерно на 4%. Рекомендуется использовать горелку с отдельным вентилятором, который устанавливается над воздухоподогревателем. Готовая конструкция изолирована минеральной ватой и имеет обшивку из оцинкованной и окрашенной листовой стали. Рекомендуется установка воздухоподогревателя для котлов с горелками на природном, сжиженном газе или дизельном топливе.

ЭКОНОМАЙЗЕР

Экономайзер представляет собой теплообменник с перекрестным током дымовые газы/питательная вода, содержащий дымовой контур между котлом и дымовой трубой, который позволяет увеличить КПД примерно на 5%. Оборудование устройствами (байпас на дымовую сторону и т.д.) и размещение выполняются под заказ. Рекомендуется установка экономайзера для котлов с горелками на природном, сжиженном



VAPOREX 3G



Условные обозначения:

- 1 - корпус котла
- 2 - дверь
- 3 - дымовая камера
- 4 - шкаф управления
- 5 - реле давления
- 6 - манометр
- 7 - рама
- 8 - люк
- 9 - глазок контроля пламени
- 10 - выносная камера уровнемера
- 11 - питательный насос
- 12 - лестница и площадка обслуживания

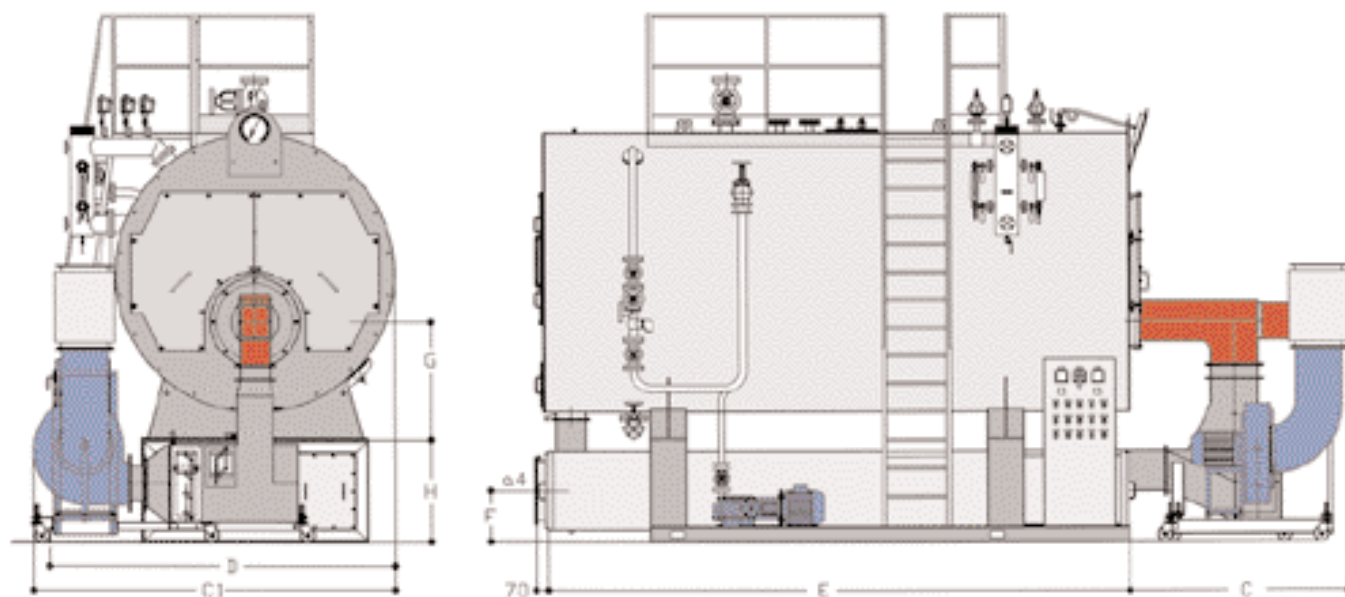
- 13 - строповочные проушины
- 14 - электрод минимального уровня
- 15 - защитные гильзы
- a1 - выход пара
- a2 - подключение питательной воды
- a3 - дренаж котла
- a4 - подключение дымовой трубы
- a5 - подключение арматуры к горелке
- a6 - сброс предохранительных клапанов
- a7 - подача перегретой воды (под заказ)
- a8 - возврат перегретой воды (под заказ)
- a9 - подключение резервной подачи питательной воды

Модель		1250	1500	1750	2000	2500	3000	3500	4000	4500	5000	6000	7200	9000	10400	12000	
Полезная тепловая мощность	кВт	1454	1744	2035	2326	2907	3489	4070	4652	5234	5815	6978	8374	10467	12095	13956	
Тепловая мощность горелки	кВт	1615	1937	2261	2584	3230	3876	4522	5168	5815	6461	7753	9304	11630	13438	15506	
Потеря давления по газовому тракту*	мбар	5,8	7,1	8,5	10	14	12	16	13,5	20	14,5	20	19	24	28	34	
Паропроизводительность (12 бар)**	т/ч	2,15	2,58	2,99	3,45	4,31	5,17	6,03	6,89	7,76	8,62	10,34	12,41	15,52	18	20	
Общая водяная емкость	м³	6,2	7,42	8,74	8,90	10,84	11,60	13,30	14,7	16,8	17,4	20,9	21,0	23,6	31,6	35,4	
Водяная емкость на мин. уровне	м³	5,1	6,11	7,22	7,20	8,80	9,40	10,9	11,9	14,1	14,1	17	17,4	19	24,7	27,7	
Размеры	A	мм	2230	2230	2230	2420	2420	2600	2600	2720	2720	2940	2940	3000	3000	3310	3310
	B	мм	2500	2500	2500	2720	2720	2960	2960	3120	3120	3360	3360	3480	3480	3790	3790
	C	мм	3810	4320	4870	4420	5120	4960	5560	5660	6260	5760	6660	6820	8220	8020	8820
	D	мм	2740	2740	2740	2940	2940	3120	3120	3260	3260	3480	3480	3540	3540	3890	3890
	E	мм	3590	4100	4650	4200	4900	4740	5340	5440	6040	5540	6440	6600	8000	7800	8600
	F	мм	2150	2150	2150	2350	2350	2550	2550	2700	2700	2950	2950	3060	3060	3415	3415
	G	мм	1060	1060	1060	1110	1110	1230	1230	1300	1300	1370	1370	1430	1430	1565	1565
Подключения	O	мм	2200	2200	2200	2400	2400	2580	2580	2720	2720	2940	2940	3000	3000	3310	3310
	a1	DN	65	65	80	100	100	125	125	150	150	150	200	200	200	250	
	a2	DN	40	40	40	40	40	40	40	40	40	40	65	65	65	65	
	a3***	DN	32	32	32	40	40	50	50	65	65	65	65	65	65	2x50	2x50
	a4	O	450	450	450	500	500	600	600	600	600	700	700	850	850	950	950
	a6***	DN	40	40	40	50	50	50	50	50	50	50	80	80	80	100+80	100+80
	a7/a8	DN	100	100	100	150	150	150	150	200	200	200	200	250	250	300	300
	a9	DN	40	40	40	50	50	50	50	65	65	65	80	80	2x65	2x65	65+80
Сухой вес	12 бар	кг	8150	9000	9700	10680	12100	14000	15400	18000	20100	24000	25800	33400	38000	49000	54200
	15 бар	кг	9250	10250	11000	12000	13800	15900	17500	20500	22900	26800	29500	37900	43500	55000	61000

* Для газовых горелок потери по газовому тракту уменьшить на 20%.

** Расчетная температура питательной воды ~70°C

*** Размеры стандартные (возможны изменения в зависимости от марки и/или характеристик оборудования).



Модель			1250	1500	1750	2000	2500	3000	3500	4000	4500	5000	6000	7200	9000	10400	12000
Размеры	E	мм	3590	4100	4650	4200	4900	4740	5340	5440	6040	5540	6440	6600	8000	7800	8600
	F	мм	385	385	385	402	402	460	460	460	460	520	520	585	585	585	585
	D	мм	2740	2740	2740	2940	2940	3120	3120	3260	3260	3480	3480	3540	3540	3680	3680
	H	мм	745	745	745	760	760	795	795	920	920	940	940	1160	1160	1160	1160
	G	мм	940	940	940	990	990	1070	1070	1140	1140	1210	1210	1230	1230	1635	1635
	C*	мм	1300	1300	1300	1400	1400	1600	1600	1700	1700	1800	1800	2000	2000	2200	2200
	C1*	мм	3000	3000	3000	3200	3200	3400	3400	3600	3600	3800	3800	4000	4000	4200	4200
Вес воздухоподогревателя	кг		2300	2510	2700	2950	3210	3500	3800	4210	4650	5060	5550	6150	6700	7350	8000
Вес воздухопроводов	кг		260	270	280	290	300	320	340	350	360	370	390	410	420	440	460

* Указанные значения могут меняться в зависимости от типа горелки и вентилятора.