

отключённым электропитанием насоса. Все работы по ремонту насоса в течение действия срока гарантийных обязательств должны выполняться только специалистами организации, предоставляющей гарантию на насос. Гарантийный срок исчисляется со дня продажи изделия покупателю. Гарантия распространяется на все производственные и конструктивные дефекты.

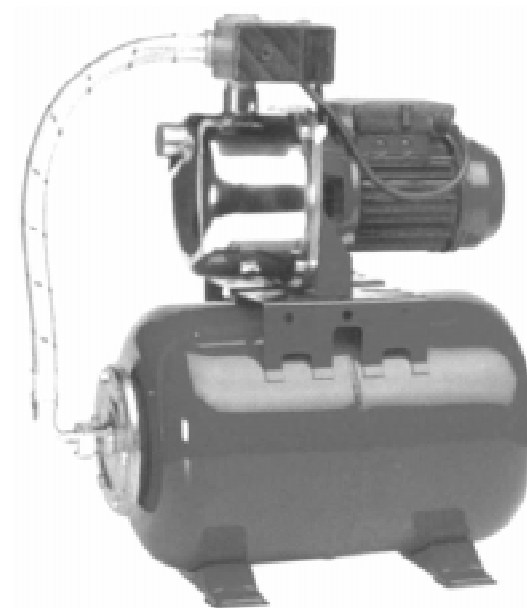
Данная гарантия не распространяется на повреждения, возникшие в результате несоблюдения правил эксплуатации или инструкций по текущему уходу, нарушения сохранности пломб, самостоятельного ремонта или изменения внутреннего устройства, неправильного подключения насоса, а также повреждения в результате удара или падения.

Гарантия не распространяется на оборудование, монтаж которого произведен неквалифицированным персоналом.



Паспорт Руководство по эксплуатации

Автоматические станции водоснабжения



ИНЖЕНЕРНЫЙ ЦЕНТР “ВОДНАЯ ТЕХНИКА”

МОСКВА, ЛЕНИНСКИЙ ПРОСПЕКТ, 95/1

тел/факс: 132-45-57, 132-45-58, 132-45-59-132-56-25

E-mail: office@water-technics.ru

<http://www.water-technics.ru>

1. Указания по технике безопасности

Настоящее руководство по монтажу и эксплуатации содержит принципиальные указания, которые должны выполняться при монтаже, эксплуатации и техническом обслуживании. Поэтому перед монтажом и вводом в эксплуатацию они должны быть обязательно изучены слесарем-сборщиком, а также соответствующим обслуживающим персоналом или потребителем. Руководство должно постоянно находиться на месте эксплуатации оборудования.

Необходимо соблюдать не только общие требования по технике безопасности, приведенные в разделе “Указания по технике безопасности”, но и специальные указания, приводимые в других разделах.

Персонал, осуществляющий эксплуатацию, техническое обслуживание и контрольные осмотры, а также монтаж оборудования, должен иметь соответствующую выполняемой работе квалификацию. Круг вопросов, за которые несет персонал ответственность и которые он должен контролировать, а также область его компетенции должна точно определяться потребителем. Потребитель обязан проконтролировать, чтобы весь материал, содержащийся в руководстве по эксплуатации, был полностью усвоен его персоналом.

Несоблюдение указаний по технике безопасности может повлечь за собой как опасные последствия для здоровья и жизни человека, так и создать опасность для окружающей среды и оборудования. Несоблюдение указаний по технике безопасности может также сделать недействительными любые требования по возмещению ущерба. В частности, не соблюдение требований техники безопасности может вызвать:

отказ важнейших функций оборудования;

неэффективность предписанных методов по техническому обслуживанию и ремонту;

опасную ситуацию для здоровья и жизни персонала.

При выполнении работ должны соблюдаться приведенные в данном руководстве по монтажу и эксплуатации указания по технике безопасности, существующие национальные предписания по технике безопасности, а также всевозможные предписания по выполнению работ, эксплуатации оборудования и технике безопасности, действующие у потребителя.

Не демонтировать на работающем оборудовании установленное ограждение, блокирующие и предохранительные устройства для защиты персонала от подвижных частей оборудования..

Необходимо исключить возможность возникновения опасности, связанной с электроэнергией.

При проведении технического обслуживания отключите оборудование от электрической сети.

Потребитель должен обеспечить выполнение всех работ по техническому обслуживанию, контрольным осмотрам и монтажу квалифицированными

Для этого выключить установку и закрыть запорный вентиль на всасывающей стороне. Открыть водоразборный кран на стороне потребителя. Удалить сливную и заливную заглушки, отделить напорный рукав от напорного резервуара. Полностью выпустить воду из насоса и напорного резервуара. Заглушки и напорный рукав вставить на место/подсоединить только перед повторным вводом в эксплуатацию.

8. Изменение заводских регулировок

Изменение заводской регулировки необходимо лишь в том случае, если заводская регулировка значений давления не в состоянии удовлетворить специфических требований заказчика. Изменение регулировки реле давления (значения давления включения) всегда приводит к необходимости отрегулировать соответствующим образом подпор напорного резервуара.

Внимание! Перед установкой желаемого давления включения и выключения необходимо установить давление воздуха в подпорном резервуаре ($0,9 \times P_{\text{вкл}}$).

Вынуть штекер сетевого питания.

При снятии показаний/регулировки подпора необходимо убедиться в том, что напорный резервуар не находится под давлением водяного столба напорной магистрали. Закрыть напорный вентиль со стороны всасывания, открыть водоразборный кран со стороны напора и выпустить воду. Оставшуюся воду из напорной магистрали выпустить через напорный рукав. Для этого отделить напорный рукав от гидроаккумулятора.

- Отвинтить ниппель и измерить давление подпитки гидроаккумулятора с помощью шинного манометра.
- Увеличение или уменьшение подпора через то же место подключения с помощью стандартного воздушного насоса.
- Проверить давление и ввинтить ниппель на место.

- Подсоединить напорный рукав.

Внимание! Перед вскрытием реле давления необходимо убедиться в том, что штекер сетевого питания вынут из розетки. Регулировка должна производиться только квалифицированным специалистом после подтверждения вольтметром отсутствия в системе напряжения.

Открутив крепежный винт, снять крышку реле давления.

Вращением большой гайки по часовой стрелке (происходит сжатие пружины), увеличиваем давление отключения насоса. Вращением маленькой гайки по часовой стрелке, увеличиваем разность между давлением включения и выключения насоса. Настройку на определенное давление производить с использованием манометра.

9. Техническое обслуживание

Станция водоснабжения Spegony не нуждается в техническом обслуживании.

Для обеспечения правильной и надежной работы установки рекомендуется проводить проверку давления вкл./выкл. насоса, а также давление подпора в гидроаккумуляторе по меньшей мере 1 раз в год.

10. Гарантийные обязательства

Все действия по техническому обслуживанию насоса должны осуществляться только с

электрические параметры, указанные на фирменной табличке, совпадали с имеющимися параметрами электросети. Электродвигатель насоса располагает тепловым реле, которое отключает насос при перегреве или перегрузке.

7. Ввод в эксплуатацию и снятие с эксплуатации

Для выполнения следующих работ предполагается, что уже выполнен монтаж водоснабжающей станции на месте его установки, а также к насосу подключены всасывающая и напорная магистрали.

Внимание! Перед первым запуском в эксплуатацию или если из установки была слита вода, необходимо опять заполнить установку водой и выпустить из насоса воздух. Ни в коем случае не включайте насос без наличия в нем воды!

В открытых или закрытых системах с наличием подпора на всасывающей стороне насоса закрыть запорный вентиль в напорной магистрали и удалить заглушку из корпуса насоса. Запорный вентиль на всасывающей магистрали держать открытым до тех пор, пока вода не начнет выступать через заливочную горловину. Снова вернуть пробку заливочной горловины и прочно затянуть её. Запорные вентили (всасывающая/напорная магистрали) полностью открыть.

Насос работает в режиме самовсасывания. Несмотря на это, мы рекомендуем в открытых системах, в которых уровень воды находится ниже уровня расположения насосной установки, заполнить всасывающий трубопровод и насос водой и удалить из них воздух, перед взятием водоснабжающей станции в эксплуатацию.

Закрыть запорный вентиль в напорной магистрали. Удалить заглушку из корпуса насоса. Заполнить установку через заливочную горловину водой до тех пор, пока всасывающая магистраль и насос не будут заполнены полностью. Заглушку вернуть на место и прочно затянуть её. Запорный вентиль снова открыть.

Внимание! Перед запуском водоснабжающей станции Speroni в эксплуатацию убедитесь в достаточном наличии воды в приемном клапане.

Штекер сетевого питания подключить к заземленной розетке. Открыть водоразборный кран, после автоматического включения насоса оставить работать его до установления равномерной подачи воды. Закрыть водоразборный кран. Насосная установка выключится автоматически по достижении давления выключения. Установка работает теперь в полностью автоматическом режиме и не нуждается в дальнейшем обслуживании.

Внимание! После первоначального ввода в эксплуатацию необходимо проверить насос и трубные соединения на герметичность. Возможно необходимые регулировки давления включения и выключения насоса описаны в главе 8. Максимально допустимое рабочее давление в 6 баров не должно быть превышено ни в коем случае!

Вытянуть штекер сетевого питания из розетки или отключить установку на внешнем выключателе.

Внимание! При опасности замерзания полностью удалить из установки воду.

специалистами, допущенными к выполнению этих работ и в достаточной мере ознакомленными с ними в ходе подробного изучения руководства по монтажу и эксплуатации.

Важно, чтобы все работы проводились при неработающем оборудовании. Должен обязательно соблюдаться порядок действий отключения оборудования, описанный в руководстве по монтажу и эксплуатации.

Сразу же по окончании работ должны быть снова установлены или включены все демонтированные защитные и предохранительные устройства.

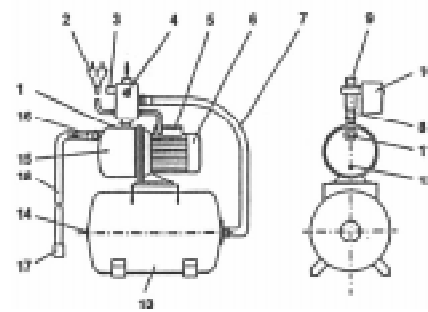
Перед повторным вводом в эксплуатацию необходимо выполнить указания, приведенные в разделе “Первоначальный ввод в эксплуатацию”.

Переоборудование или модификацию устройств разрешается выполнять только по договоренности с изготовителем. Фирменные запасные узлы и детали, а также разрешенные к использованию фирмой-изготовителем комплектующие принадлежности призваны обеспечить надежность эксплуатации. Применение узлов и деталей других изготовителей может вызвать отказ изготовителя нести ответственность за возникшие в результате этого последствия.

Эксплуатационная надежность поставляемого оборудования гарантируется только в случае применения в соответствии с функциональным назначением. Предельно допустимые значения, указанные в технических характеристиках, не должны быть превышены ни в коем случае, - смотреть соответствующие разделы руководства по эксплуатации.

2. Элементы управления и обслуживания

Водоснабжающая станция фирмы SPERONY состоит из следующих узлов и деталей:



- 1 – заглушка (для выпуска воздуха из насоса);
- 2 – кабель сетевого питания со штекером;
- 3 – манометр;
- 5 – клеммная коробка;
- 6 – электродвигатель;
- 7 – напорный рукав;
- 8 – пятивыводной штуцер;
- 9 – подсоединение со стороны нагнетания;
- 10 – реле давления;
- 11 – подсоединение со стороны всасывания;
- 12 – сливная заглушка;
- 13 – гидроаккумулятор;
- 14 – кожух;
- 15 – насос;
- 16 – промежуточный клапан;
- 17 – приемный

клапан; 18 – всасывающий рукав. 16, 17 и 18 в комплект не входят.

3. Технические данные

Тип	CAM 40	CAM 80	CAM 88	CAM 98	CAM 198	RSM 5
Qm, м ³ /ч	3,0	3,0	3,6	4,4	5,5	5,5
Hm, м	40	40	46	48	58	63
W, кВт	0,75	0,75	1,1	1,35	1,64	1,6
Ток, А	3,3	3,3	4,7	5,8	7,5	6,8
Тжидкости, °С	до 35	до 35	до 35	до 35	до 35	до 35

4. Общие сведения

Водоснабжающая станция Speroni является агрегатом, работающем в автоматическом режиме, который включается и выключается в зависимости от давления в соответствии с расходом воды. После одноразового заполнения водой насос работает в режиме самовсасывания.

Внимание! Модель RSM не предназначена для подъема воды из колодцев. Все остальные модели работают при подъеме воды с глубины не более 8 м.

Основными местами эксплуатации являются: водоснабжение, повышение давления (только при промежуточном включении), орошение садов и огородов, подача воды в промышленности, сельском хозяйстве.

Водоснабжающая станция может использоваться только для подачи свежей воды, не содержащей абразивных или длинноволокнистых, а также химических составных частей, которые могли бы повредить материал деталей установки.

Водоснабжающую станцию нельзя использовать для подачи хлорсодержащей воды в плавательных бассейнах.

Внимание! Любое использование оборудования, выходящее за эти рамки, считается не соответствующим установленным условиям эксплуатации. Производитель и продавец не несут ответственности за ущерб, возникший в результате такого использования. Этот риск полностью переходит на потребителя.

5. Функции

Забор воды происходит вначале из наполненного гидроаккумулятора. При достижении величины давления включения насос включается автоматически с помощью реле давления и подает воду напрямую к потребителю. На заводе-изготовителе гидроаккумулятор заряжается сжатым воздухом. По окончании забора воды гидроаккумулятор заполняется, давление повышается, и насос отключается при

достижении заданного давления выключения.

6. Установка и монтаж

Установка и эксплуатация водоснабжающей станции Speroni производится в вертикальном положении в сухих, морозобезопасных и хорошо проветриваемых помещениях.

Внимание! Эксплуатация во взрывоопасных помещениях не разрешается. Оборудование должно быть установлено и подключено в соответствии с местными указаниями.

На ножках гидроаккумулятора имеются высверленные отверстия для крепления водоснабжающей станции. Для обеспечения свободного доступа к насосной установке необходимо предусмотреть достаточное количество места при её монтаже.

Внимание! Необходимо соблюдать указания местных водоснабжающих предприятий!

Всасывающий и напорный трубопроводы должны присоединяться к насосу прочно и без напряжения. Длинные участки трубопровода должны соответствующим образом крепиться на входе и на выходе насосного агрегата. Возникающее тепловое напряжение должно учитываться при металлической системе трубопроводов. Параметры трубопроводов должны выбираться с таким расчетом, чтобы не возникало слишком высокой скорости потока.

Резьбовые соединения следует уплотнить с помощью соответствующего герметизирующего материала (тефлон или пенка). Рекомендуется устанавливать на входе и на выходе насосной станции запорные вентили. Таким образом исключается необходимость слива рабочей жидкости из насосной установки при проведении работ по техобслуживанию.

Во избежании накопления воздуха в системе необходимо прокладывать подводящий трубопровод горизонтально или под уклоном к насосу. По возможности подводящий трубопровод должен быть как можно более коротким и прокладываться с наименьшим числом отводов, угловых муфт и т. п. Насос должен быть защищен от возможных инородных тел в рабочей среде с помощью фильтра, устанавливаемого во всасывающем трубопроводе.

Во избежании накопления воздуха в системе необходимо прокладывать подводящий трубопровод под уклоном к насосу. По возможности подводящий трубопровод должен быть как можно более коротким и прокладываться с наименьшим числом отводов, угловых муфт и т. п. Насос должен быть защищен от возможных инородных тел в рабочей среде с помощью фильтра, устанавливаемого во всасывающем трубопроводе.

Внимание! Установка не имеет обратного клапана.

Во избежании работы установки в холостую, потребителем должен быть установлен, в зависимости от условий эксплуатации, обратный клапан на всасывающей/подающей магистралях.

Подключение электрооборудования производится специалистом в соответствии с предписаниями местного электроснабжающего предприятия. Следите за тем, чтобы